

Josef Becker  
Beckland-Erzeugnisse GmbH & Co. KG  
Laakstr. 8 44534 Lünen  
Postfach 12 46 44502 Lünen  
E-Mail info@beckland.de

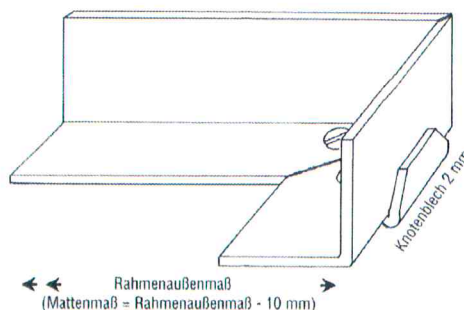
**Beckland**  
Eingangsmatten - Fußmatten

☎ 02306-5858

📠 02306-5895

### Datenblatt – Edelstahl-Winkelrahmen

Fußmatten-Winkelrahmen aus Edelstahl (V2A oder V4A) Winkelprofilen. Auf Gehrung gesägt und vorgebohrt für die einfache Montage mit Knotenblechen, selbstsichernden Muttern und Schrauben. Zum Fixieren im Untergrund sind Senklochbohrungen vorbereitet. Alle Rahmenteile werden nach der Bearbeitung gebeizt und gewaschen. Es sind Maueranker (Montagebleche) vormontiert. Auf Wunsch liefern wir die Winkelrahmen mit Senkkopf-Holzschrauben 4,5 x 50 mm und Nylon-Dübeln an Stelle der Maueranker.



#### **Materialangaben:**

##### **V2A – 1.4301**

Edelstahl-Winkelrahmen, 20x20x3 mm = **va-w-20** **343246**

Edelstahl-Winkelrahmen, 25x25x3 mm = **va-w-25** **343253**

Edelstahl-Winkelrahmen, 30x30x3 mm = **va-w-30** **343260**

Edelstahl Winkelrahmen werden aus gewalzten Winkelprofilen 1.4301 (V2A; X5CrNi18-10) zugeschnitten. Die Profile sind nicht gebürstet oder poliert.

##### **V4A – 1.4571**

Edelstahl-Winkelrahmen, 25x25x3 mm = **v4a-w-25** **343284**

Edelstahl Winkelrahmen aus gewalzten Winkelprofilen 1.4571 (V4A; X6CrNiMoTi17-12-2) Die Profile sind nicht gebürstet oder poliert.

Verschraubungs- und Befestigungsmaterial:

Senkschrauben M5; Sicherungsmuttern M5; Maueranker; Knotenbleche; alles Edelstahl.

Die Bezeichnungen „Edelstahl“, Rostfreier Stahl“, Niro“ oder „V2A“ sind umgangssprachliche Bezeichnungen für nichtrostender Stahl. Dieser korrosions- und säurebeständige Stahl zeichnet sich durch eine erhöhte Beständigkeit gegen Korrosion aus. Nichtrostend bedeutet aber nicht, dass dieses Material keinerlei Roststellen aufweisen oder bekommen kann.

„V4A“ ist beständiger gegen Chlor und Salzwasser, wird daher eher im Schwimmbad- und Küstenbereich eingesetzt.

Jeglicher Kontakt mit Eisenatomen oder das freilegen der Eisenatome bei der mechanischen Bearbeitung können zu Roststellen führen. Deshalb werden alle bearbeiteten Stellen von uns gebeizt und gewaschen. Wenn durch Transport oder Montage kleine Roststellen entstehen, so ist die Haltbarkeit und Funktion in keiner Weise beeinträchtigt und deshalb auch kein Mangel.

Josef Becker  
Beckland-Erzeugnisse GmbH & Co. KG  
Laakstr. 8 44534 Lünen  
Postfach 12 46 44502 Lünen  
E-Mail info@beckland.de

**Beckland**  
Eingangsmatten - Fußmatten

☎ 02306-5858

📠 02306-5895

### Montage des Winkelrahmens

Der Winkelrahmen besteht aus Winkelprofilen, die auf Gehrung geschnitten und mit Mauerankern versehen angeliefert werden.

Vor Ort, an der Baustelle wird der Winkelrahmen zusammengeschraubt.

**Die Knotenbleche werden mit Hilfe eines 8 mm Gabelschlüssels und eines Schraubendrehers für Kreuzschlitzschrauben befestigt. Die Winkelprofile sind so gebohrt, dass sie vom Knotenblech "press" zusammengezogen werden. Daher müssen beide Schrauben / Muttern mit dem Knotenblech und den Winkelrahmenstücken montiert werden. Dann müssen die Schrauben abwechselnd und gleichmäßig angezogen werden!**

### Einbau großer Winkelrahmen

Ist der Winkelrahmen zusammengebaut, wird er in die bauseitige Aussparung eingesetzt und mit Hilfe der Maueranker ausgerichtet und fixiert. Das Fixieren kann durch „Mörtelpratzen / Speißpratzen“ oder durch Schrauben und Dübel erfolgen. Der Winkelrahmenlieferung werden Hilfsprofile (Aluminiumprofile) beigelegt, die ca. 2 mm kürzer sind als das lichte Rahmeninnenmaß. Mit Hilfe dieser Profile kann die Parallelität der Winkelrahmenschenkel leicht eingestellt werden. (Bitte beachten Sie, dass Edelstahlwinkel einen Kehlradius von ca. 3 mm haben. Drücken Sie die Hilfsprofile daher nicht bis in diesen Kehlradius!)

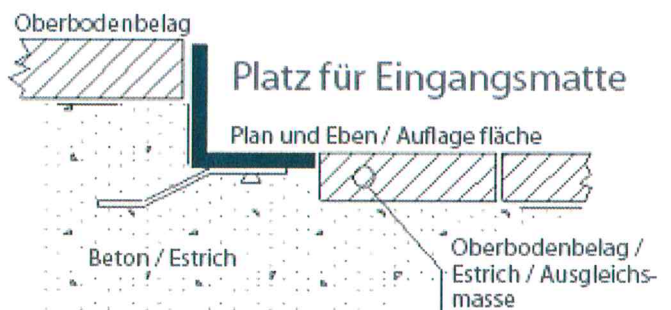
Es ist entscheidend, dass die Oberkante des Winkelrahmens auf null bzw. -1 mm zum fertigen Oberbodenbelag gebracht wird.

Ein Winkelrahmen darf nicht über den Oberbodenbelag hinausragen!

Erst wenn der Winkelrahmen sicher fixiert ist, darf der Estrich vergossen werden!

**Tipp:** Bei Rechtecken und Quadraten sind die Diagonalen immer gleich!

Ist der Oberbodenbelag ein Natursteinbelag, der im Mörtelbett verlegt wird, ist darauf zu achten, dass beim Nivellieren der Platten nicht der Winkelrahmen "eingedrückt" wird.



Abschließend wird der Winkelrahmen ausgegossen oder mit Fliesen / Platten ausgelegt.

Die Rahmeninnenfläche muss plan und eben sein.

Dabei wird über die Innenschenkel des Winkelrahmens eine Fläche gebildet. Natürlich darf auch bei diesem Vorgang der Rahmen nicht verbogen werden.